

AĐIZ AĐICILAR, DİL BASACAKLARI
MOUTH GAGS, TONGUE DEPRESSORS

Kulak, Burun, BoĐaz Cerrahi / Ear, Nose, Throat Surgery - **KBB**





DAVIS-BOYLE
L 162.00 Çocuklar için/For children
L 162.01 Gençler için/For adolescents
Sayfa 167, 168, 169'deki bütün dil basacaklarına uygun
Suitable for all tongue depressors as shown on pages 167, 168, 169



McIVOR
L 165.00
Sayfa 167, 168, 169'deki bütün dil basacaklarına uygun
Suitable for all tongue depressors as shown on pages 167, 168, 169



DAVIS-BOYLE
L 161.00 B y kler i in/For adults
Sayfa 167, 168, 169'deki b t n dil basacaklarına uygun
Suitable for all tongue depressors as shown on pages 167, 168, 169



DAVIS-MEYER
L 160.00
Sayfa 167, 168, 169'deki b t n dil basacaklarına uygun
Suitable for all tongue depressors as shown on pages 167, 168, 169



L 159.00
L 160.00 i in damak bleydi,
Palate blade to use with L 160.00
Di siz hastalarda kullanılır
For teethless patients

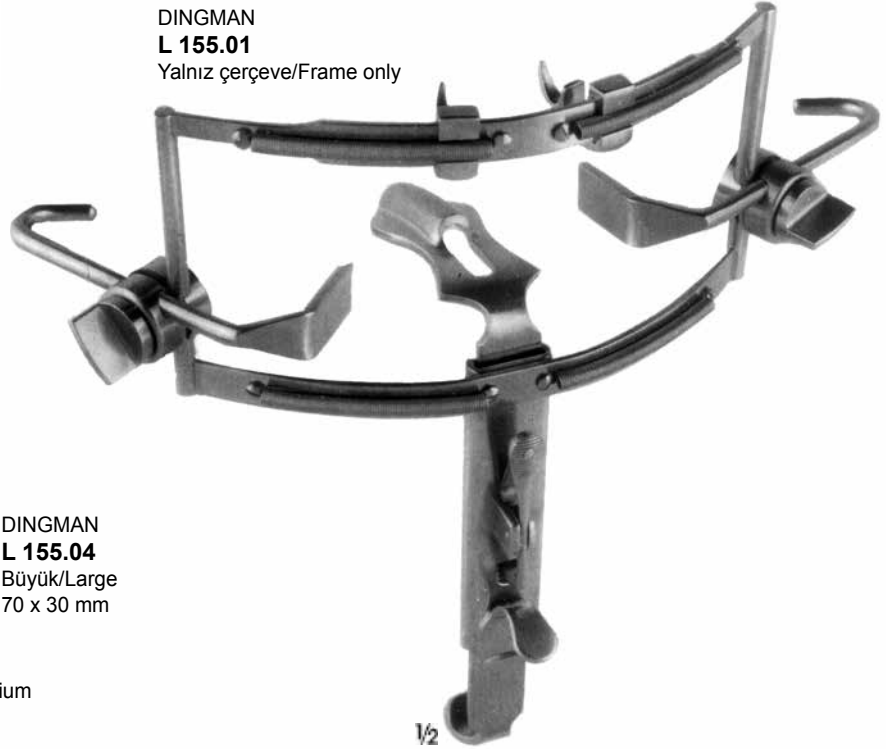


DINGMAN
L 155.02
Küçük/Small
55 x 25 mm

DINGMAN
L 155.03
Orta boy/Medium
60 x 27 mm

DINGMAN
L 155.04
Büyük/Large
70 x 30 mm

DINGMAN
L 155.01
Yalnız çerçeve/Frame only



DINGMAN
L 155.00
Komple/Complete
(L 155.01 - L 155.02 - L 155.03 - L 155.04)



KILNER-DOUGHTY
L 158.00

Sayfa 167, 168, 169'deki bütün dil basacaklarına uygun
Suitable for all tongue depressors as shown on pages 167, 168, 169



L 225.01
67 X 29 mm

L 225.02
75 X 33 mm

L 225.03
85 X 38 mm

L 225.04
92 X 40 mm

L 225.05
100 X 46 mm

RUSSEL-DAVIS
L 227.01 - L 227.03
Sayfa 166, 167'deki bütün çerçevelere uygun
Suitable for all frames on page 166, 167

