

TORASİK VE VALF EKARTÖRLERİ
THORACIC AND VALVE RETRACTORS

Kalp Damar ve Göğüs Cerrahi/ Cardiovascular and Thoracic Surgery - **KR**

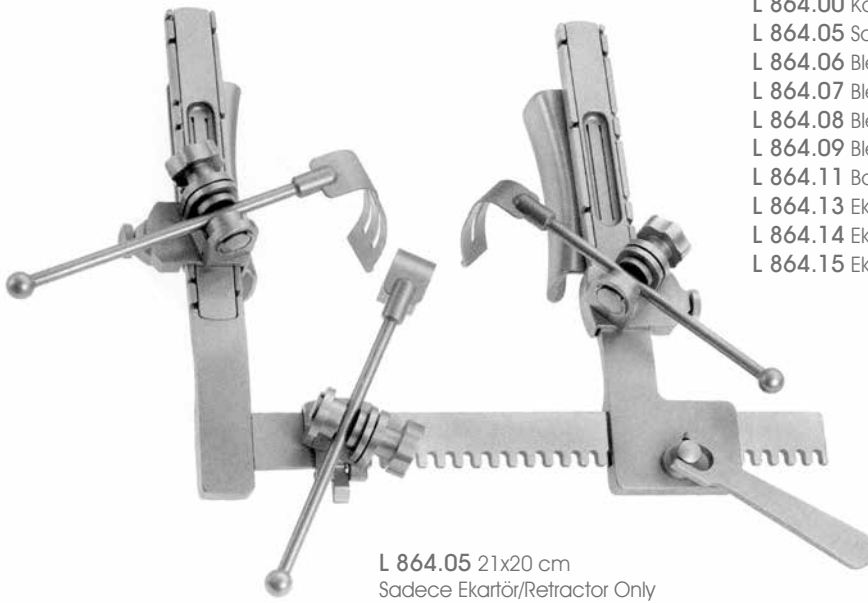


Valf Ekartör Sistemi

- Düşük operasyon platformu operasyon alanında cerrahın hareketleri için serbestlik sağlar.
- Aksesuar ve hukların sağlam tesbiti ve mükemmel uygulaması hızlı bağlantı konforu ile birleştirilmiştir.
- Taşıyıcılar kolların ve ayırıcı barların üzerine istenilen pozisyonda takılabilir veya sabitlenebilir.
- Yeni derin valf ekartör dizaynı derin göğüs kafesine sahip hastalarda çalışmak için uygundur.

Valve Retractor System

- The low operating platform provides freedom for surgeon movements in operation area.
- Strong fixation of accessories and hooks and excellent application combined with fast connection comfort.
- Carriers, can be fitted or fixed in any position on the arms and distinctive bars.
- The new deep-valve design of retractor is optimized to work on patients with deep rib cage.



- L 864.00 Komple/Complete
- L 864.05 Sadece ekartör/Retractor only
- L 864.06 Bleyd 2 adet/Blade 2 piece
- L 864.07 Bleyd 2 adet/Blade 2 piece
- L 864.08 Bleyd 4 adet/Blade 4 piece
- L 864.09 Bleyd 4 adet/Blade 4 piece
- L 864.11 Bağlantı Klempi 3 adet/Fixation Clamp 3 piece
- L 864.13 Ekartör 2 adet/Retractor 2 piece
- L 864.14 Ekartör 2 adet/Retractor 2 piece
- L 864.15 Ekartör 2 adet/Retractor 2 piece

L 864.05 21x20 cm
Sadece Ekartör/Retractor Only



L 864.11



L 864.08 30x28 mm
L 864.09 40x28 mm

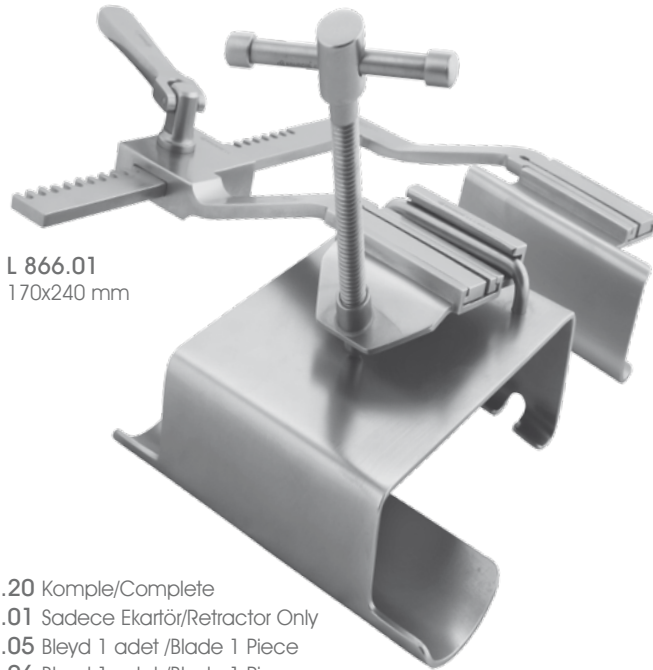


L 864.06 30x100 mm
L 864.07 40x100 mm



L 864.13 18x52 mm
Küçük/Small
L 864.14 18x80 mm
Orta/Medium
L 864.15 22x80 mm
Büyük/Large

IMA Bleyd / IMA Blade



L 866.01
170x240 mm



L 866.09



L 866.10

L 866.20 Komple/Complete

L 866.01 Sadece Ekartör/Retractor Only

L 866.05 Bleyd 1 adet /Blade 1 Piece

L 866.06 Bleyd 1 adet /Blade 1 Piece

L 866.08 Bleyd 1 adet /Blade 1 Piece

L 866.09 Bleyd 1 adet /Blade 1 Piece

L 866.10 Bleyd 1 adet /Blade 1 Piece

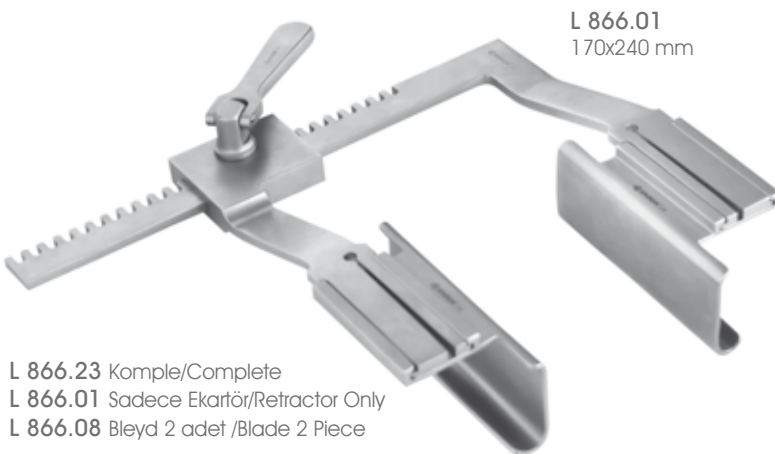


L 866.05
80x100 mm



L 866.06
100x120 mm

Sternum Bleyd / Sternum Blade



L 866.01
170x240 mm



L 866.08
38x100 mm

L 866.23 Komple/Complete

L 866.01 Sadece Ekartör/Retractor Only

L 866.08 Bleyd 2 adet /Blade 2 Piece

Yan Torakik bleyd/Lateral Thoracic blade



L 866.01
170x240 mm



L 866.07
50x60 mm

L 866.25 Komple/Complete

L 866.01 Sadece Ekartör/Retractor Only

L 866.07 Bleyd 2 adet /Blade 2 Piece

