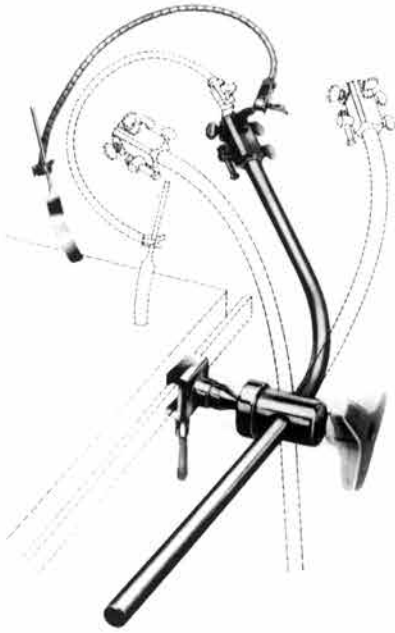


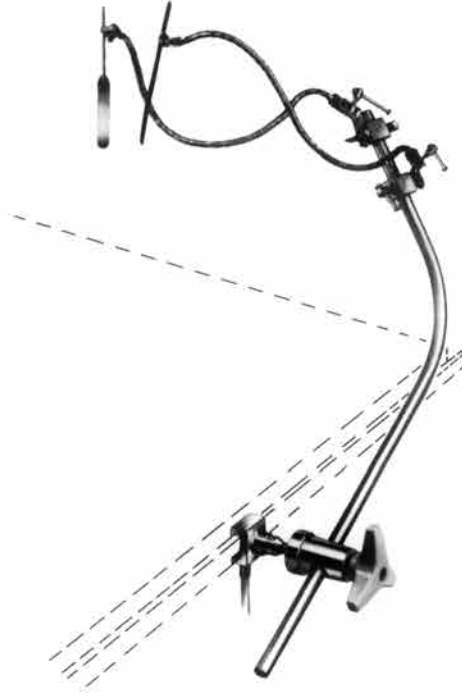
MASA BAĞLANTI SİSTEMLERİ
CONNECTOR ATTACHMENT SYSTEM

Beyin Cerrahi / Neurosurgery - **NR**



**S 530.20**

S 530.32 Masa bağlantı mafsalı/Ball-and socket joint
S 530.35 Tutucu mil/Holding rod
S 530.30 Bağlantı başlığı/Coupling head
S 530.05 Yalnız esnek kol/Flexible arm only
S 530.16 Kaşık tutucu/Support for spatula

**S 530.21**

S 530.32 Masa bağlantı mafsalı/Ball-and socket joint
S 530.35 Tutucu mil/Holding rod
S 530.34 2 parçalı bağlantı başlığı/Coupling head (2 pcs)
S 530.05 Yalnız esnek kol/Flexible arm only (2 pcs)
S 530.15 Kaşık tutucu/Support for spatula
S 530.16 Kaşık tutucu/Support for spatula



S 530.30
Bağlantı başlığı
Coupling head

**S 530.29**

Masa bağlantı mafsalı
Joint for table fixation
9 x 32 mm

S 530.32

Masa bağlantı mafsalı
Joint for table connector
10 x 25 mm

**S 530.33**

Döner bağlantı başlığı
Turnable coupling head

**S 530.34**

Döner bağlantı başlığı
Turnable coupling head

S 530.35
Tutucu mil
Holding rod

S 531.12



S 531.11

S 531.10

GILSBACH

S 531.00 (Komple/Complete)

Temel ünite/Basic unit

S 531.10 Tutucu mil/Holding rod

S 531.11 Esnek kollar için yarım daire bar/Semi-circular basic bar, for flexible arms

S 531.12 Galea hukları için çerçeve/Frame for Galea hook

GILSBACH EKARTÖR SETİ/GILSBACH RETRACTOR SYSTEM

S 531.01 (Komple/Complete)

K 505.00 4 Adet/4 Each

S 530.07 2 Adet/2 Each

S 530.15 1 Adet/1 Each

S 530.16 1 Adet/1 Each

S 530.50 1 Adet/1 Each

S 531.00 1 Adet/1 Each

S 531.02 1 Adet/1 Each

S 531.08 1 Adet/1 Each

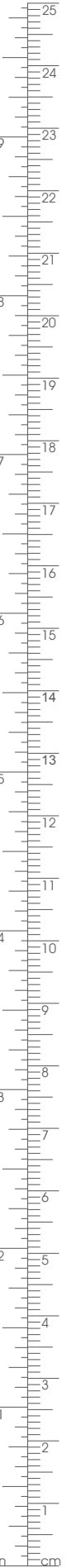
S 530.37 1 Adet/1 Each

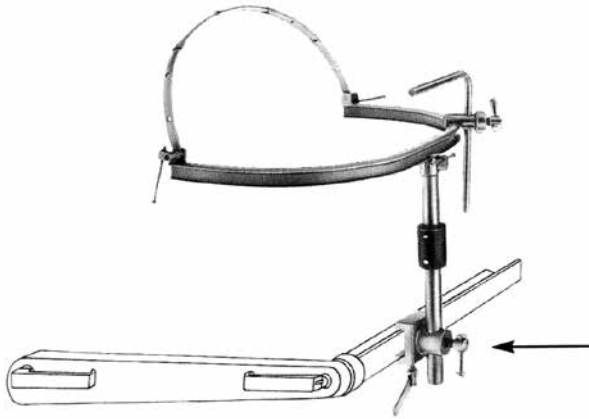
S 530.39 1 Adet/1 Each

Y 110.15 1 Adet/1 Each

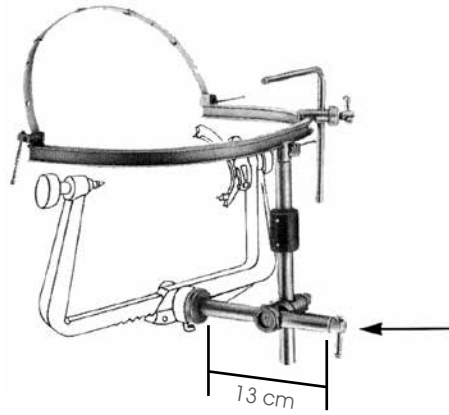
Y 191.05 1 Adet/1 Each

Y 191.07 1 Adet/1 Each





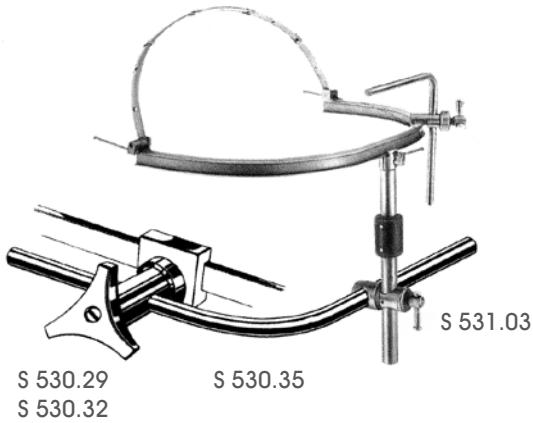
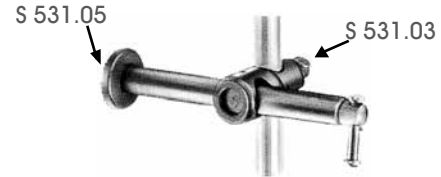
S 531.02 Masa bağlantı elemanı/Table Fixation attachment



S 531.08 Komple/Complete

S 531.03 Masa bağlantı elemanı/Table Fixation attachment(1 adet)

S 531.05 Masa bağlantı elemanı/Table Fixation attachment (1 pcs)



S 531.03 Masa bağlantı elemanı/Table Fixation attachment

S 530.35 Tutucu mil/Holding rod

S 530.29 Masa bağlantı mafsalı/Joint for table fixation
9 x 32 mm

S 530.32 Masa bağlantı mafsalı/Joint for table fixation
10 x 25 mm



S 530.39
Pens tutucu
Holder for forceps



S 530.37
El dayama barı
Handrest bar