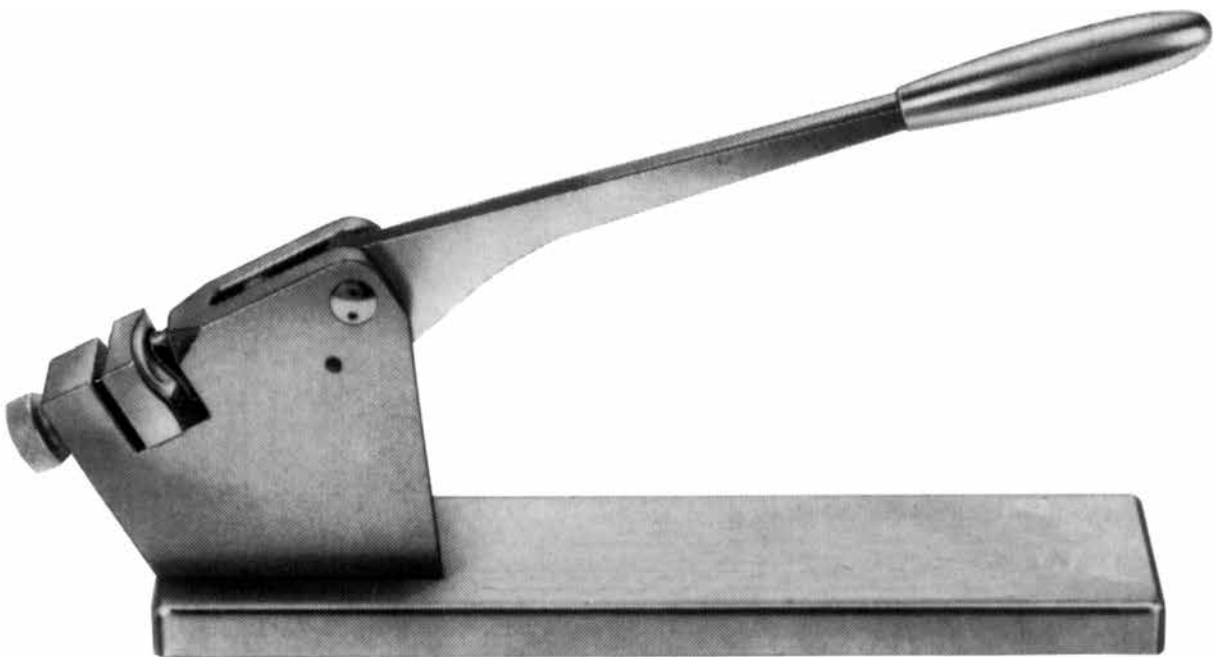
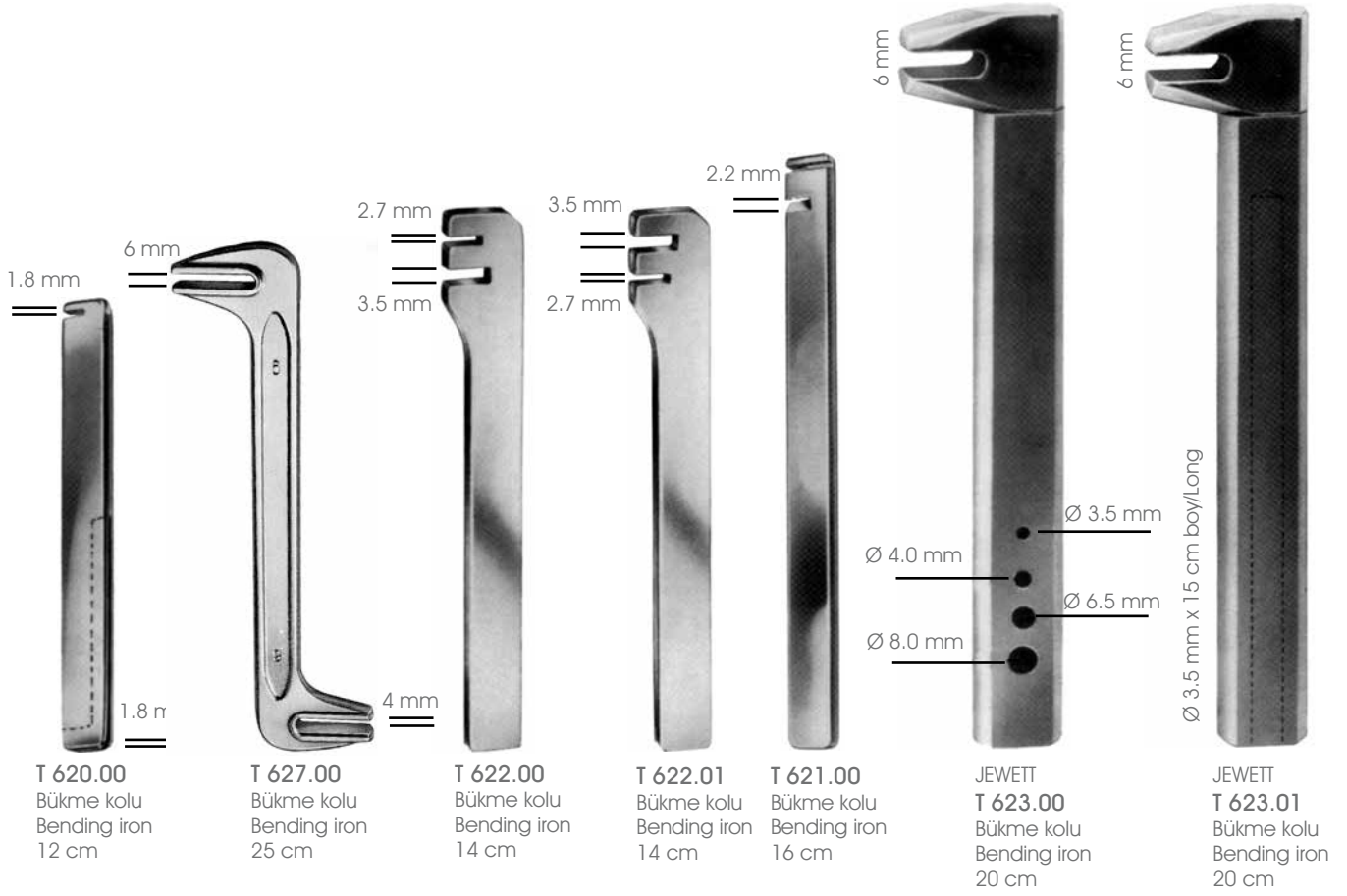


VİDA VE PLAK ALETLERİ
SCREW AND PLATE INSTRUMENTS

Ortopedi / Orthopedics - **OR**





T 625.00
Bükme ve kıvrıma aparatı
Plate bending and contouring device