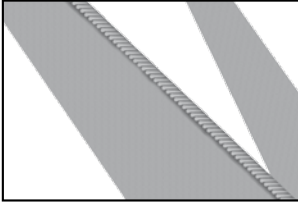


**SUPERCUT VE HARDCOATED MAKASLAR**  
SUPERCUT AND HARDCOATED SCISSORS

Plastik Cerrahi / Plastic Surgery - PC



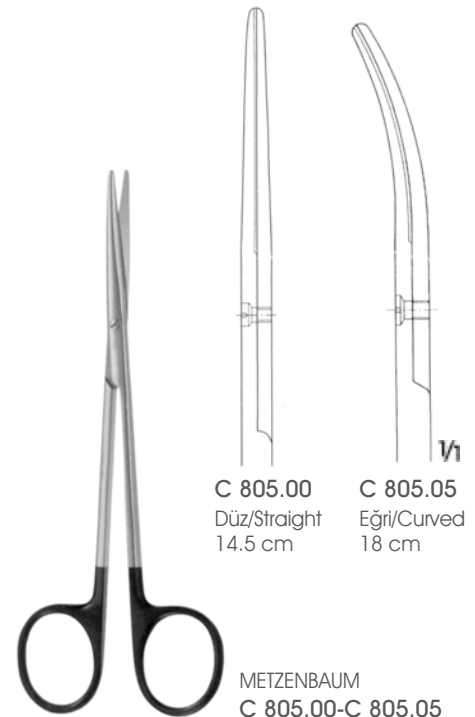
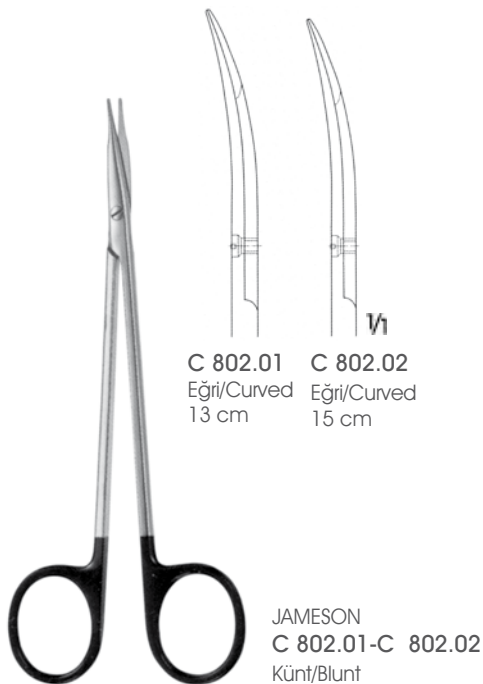
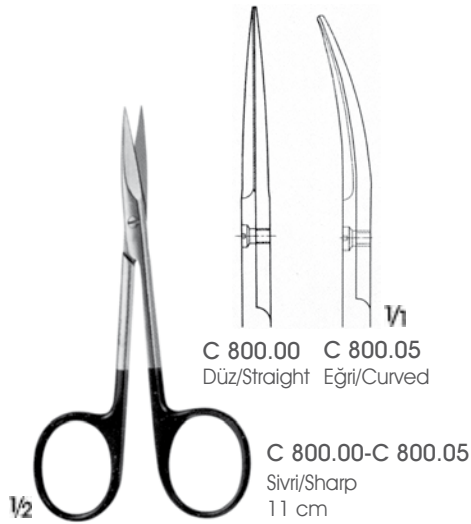


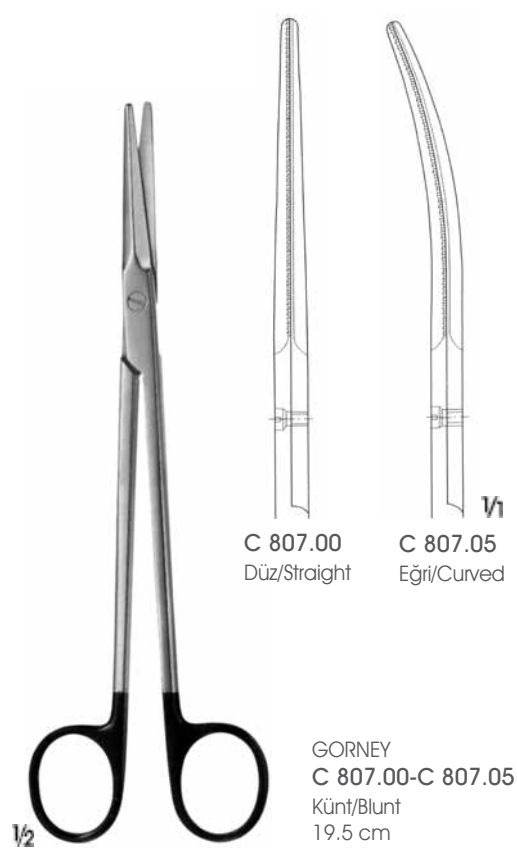
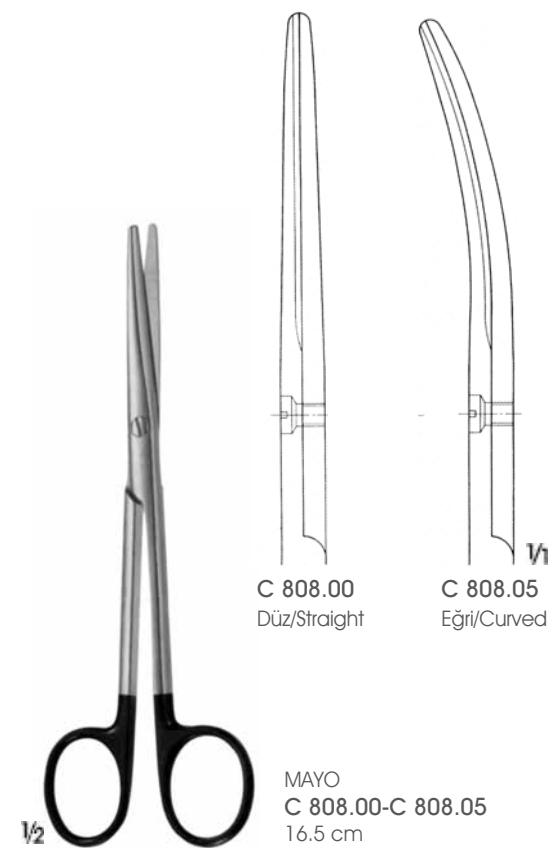
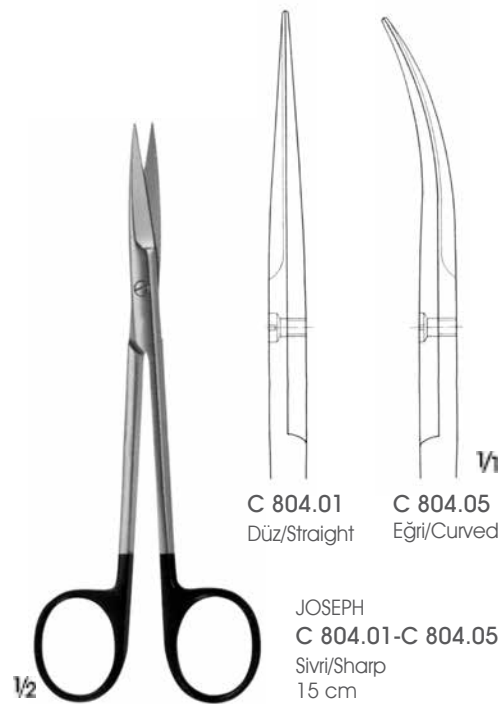
Dikiş malzemelerinin kesimi için ;

- *GripCut* makasın üzerindeki karbid uçları kalıcı keskinlik sağlar. (Makas ağzının uçları da dahil)
- *GripCut* makasın üzerindeki Tırtıklı ağız dikiş malzemelerinin dışarıya kaymasını engeller.

Cutting suture materials;

- Carbide inserts on *GripCut* scissors provide lasting sharpness. (including tip of the blades of the scissors)
- Serrated edges on *GripCut* scissors prevents suture materials from slipping out.





**HARDCOATED** makaslar

- Mükemmel kesim
- Uzun çalışma ömrü

**HARDCOATED** scissors

- Excellent Cutting
- Long working

HARDTIPS



C 780.01B  
11.5 cm



BABY-METZENBAUM  
C 782.01B  
14.5 cm



METZENBAUM  
C 783.01B-C 783.14B

MAYO-LEXER  
C 785.01B-C 785.02B  
16.5 cm