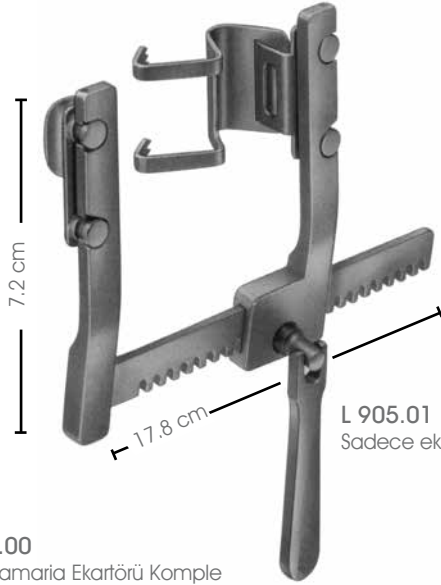


GÖĞÜS VE STERNUM EKARTÖRLERİ
RIB AND STERNUM RETRACTORS

Kalp Damar ve Göğüs Cerrahi/ Cardiovascular and Thoracic Surgery - **KR**



Sternum ekartörü veya mamaria interna'nın operasyonuna hazırlanması için kullanılır.
 Used as sternum retractor or used for preparation of the arteria mammaria interna.



L 905.01
 Sadece ekartör/Retractor only

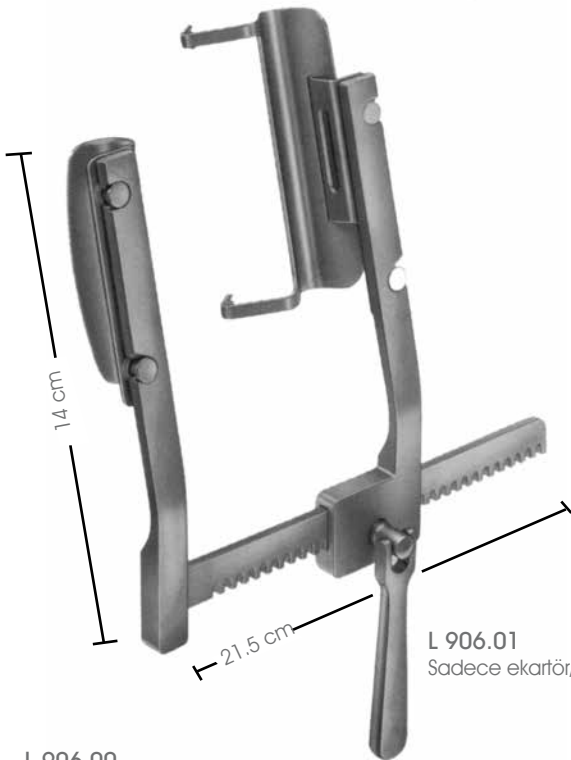


L 905.03
 Mammaria Bleyd Komple
 Mammaria Blade Complete



L 905.04
 1 çift sternum bleyd
 1 Pair sternum blades
 30 x 50 mm

- L 905.00**
 Mini Mammaria Ekartörü Komple
 Mini Mammaria Retractor Complete
 L 905.01 Sadece ekartör/Retractor only
 L 905.03 Mammaria Bleyd Komple/Mammaria Blade Complete
 L 905.04 1 çift sternum bleyd/1 Pair sternum blades 30 x 50 mm



L 906.01
 Sadece ekartör/Retractor only



L 906.03
 Mammaria Bleyd Komple
 Mammaria Blade Complete

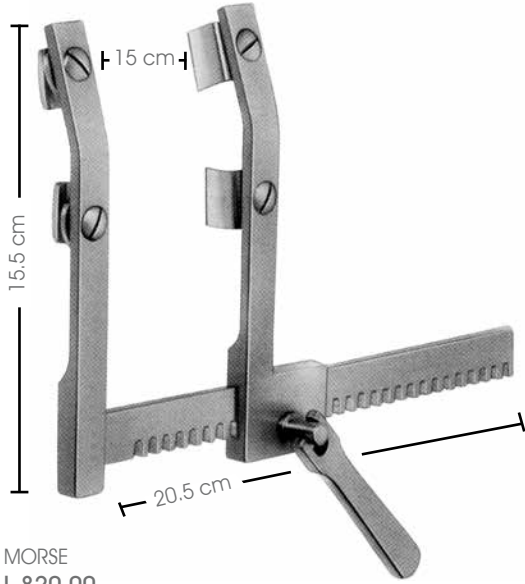


L 906.04
 1 çift sternum bleyd
 1 Pair sternum blades
 30 x 100 mm

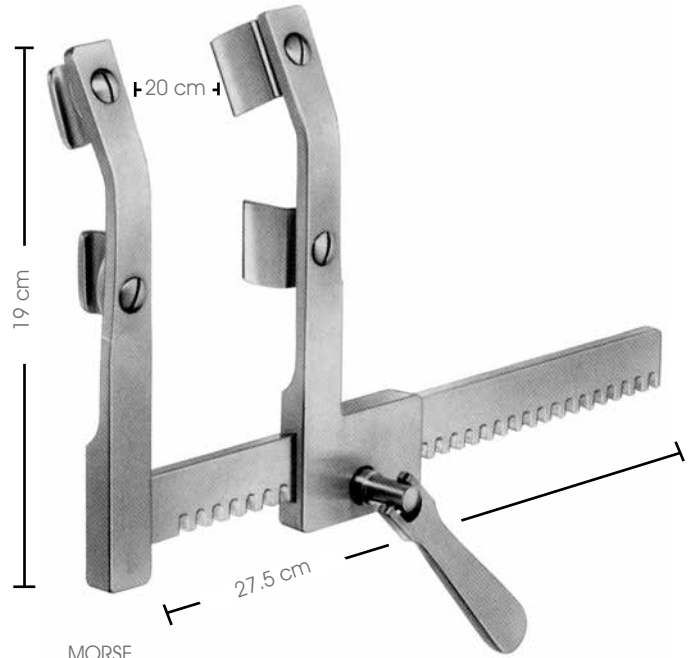


L 906.05
 1 çift sternum bleyd
 1 Pair sternum blades
 40 x 100 mm

- L 906.00**
 Mammaria Ekartörü Komple
 Mammaria Retractor Complete
 L 906.01 Sadece ekartör/Retractor only
 L 906.03 Mammaria Bleyd Komple/Mammaria Blade Complete
 L 906.04 1 çift sternum bleyd/1 Pair sternum blades 30 x 100 mm
 L 906.05 1 çift sternum bleyd/1 Pair sternum blades 40 x 100 mm



MORSE
L 820.00
Cocuklar için, hareket ettirilebilir çift bleydli
For children with movable double blades
Bleyd/Blade 12 x 20 mm



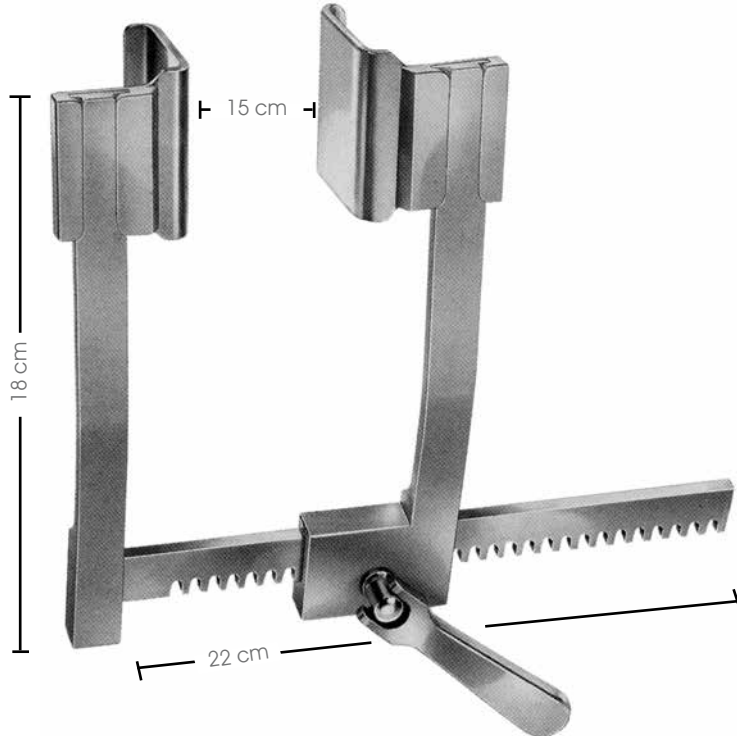
MORSE
L 820.01
Büyükler için, hareket ettirilebilir çift bleydli
For adults, with movable double blades
Bleyd/Blade 19 x 29 mm

Special Advantages:

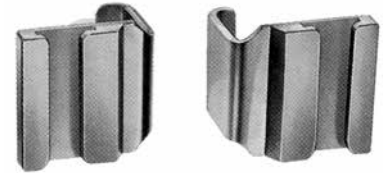
- Improved fixing system for interchangeable blades
- No protruding parts, therefore no risk of catching sutures

Special Advantages:

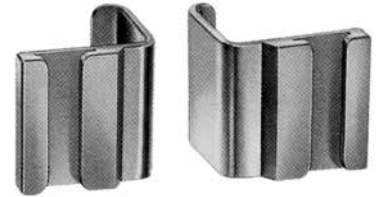
- Improved fixing system for interchangeable blades
- No protruding parts, therefore no risk of catching sutures



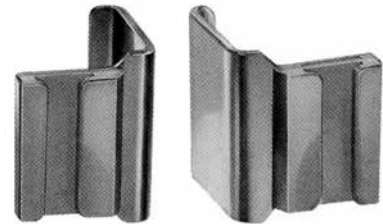
DE BAKEY
L 814.05
Bleyd/Blades
30 x 30 mm



DE BAKEY
L 814.06
Bleyd/Blades
40 x 40 mm



DE BAKEY
L 814.07
Bleyd/Blades
50 x 50 mm



DE BAKEY
L 814.00
Göğüs Ekartörü Komple
Rib Spreader Complete
L 814.01 Sadece ekartör/Retractor only
L 814.05 Bleyd(Çift)/Blades(Pair)
L 814.06 Bleyd(Çift)/Blades(Pair)
L 814.07 Bleyd(Çift)/Blades(Pair)

